

## Серия ВЕНТС М10К2



Осевой оконный вентилятор для вытяжной вентиляции с производительностью до 232 м³/ч.

### ■ Применение

- Постоянная или периодическая вытяжная вентиляция кухонь и других бытовых помещений.
- Для установки в окнах.



Обратная сторона вентилятора М10К2

### ■ Конструкция

- Современный дизайн и эстетический внешний вид.
- Корпус и крыльчатка выполнены из высококачественного и прочного АБС пластика, стойкого к ультрафиолету.
- Конструкция крыльчатки позволяет повысить эффективность вентилятора и срок службы двигателя.
- Специальная конструкция вентилятора и двигателя обеспечивает его бесшумную работу.
- Вентилятор оборудован обратным клапаном для предотвращения обратной тяги.
- Вентилятор с наружной стороны оборудован вентиляционным колпаком.
- Степень защиты IP 24.

### ■ Двигатель

- Надёжный двигатель с низким энергопотреблением.
- Предназначен для непрерывной работы и не требует обслуживания.
- Оборудован защитой от перегрева.

### ■ Модификации и опции



**М10К2 Л** – двигатель оборудован подшипниками качения для увеличения срока службы (прим. 40 тыс. рабочих часов). Подшипники не требуют обслуживания и имеют запас смазочного материала, достаточного для всего срока эксплуатации.



**М10К2 турбо** – двигатель с повышенной производительностью.



**М10К2 12** – исполнение с безопасным двигателем низкого напряжения 12 В переменного тока.



**М10К2 Т** – оборудован регулируемым таймером. Время срабатывания от 2 до 30 минут.



**М10К2 В** – оборудован шнурковым выключателем.



**М10К2 ВТ** – оборудован шнурковым выключателем и регулируемым таймером (время срабатывания от 2 до 30 минут).

### ■ Управление

#### Ручное:

- Вентилятор управляется при помощи комнатного выключателя освещения. Выключатель в поставку не входит.
- Вентилятор управляется посредством встроенного шнуркового выключателя „В”.
- Регулировка скорости может осуществляться с помощью тиристорного регулятора (см. Электрические принадлежности). Вентиляторы могут подключаться сразу по несколько единиц к одному регулирующему устройству.

#### Автоматическое:

- При помощи электронного блока управления **БУ-1-60** (см. Электрические принадлежности). Блок управления поставляется отдельно.
- При помощи таймера „Т” (встроенный регулируемый таймер задержки выключения позволяет вентилятору работать в течение от 2 до 30 мин. после остановки его выключателем).

### ■ Монтажные особенности

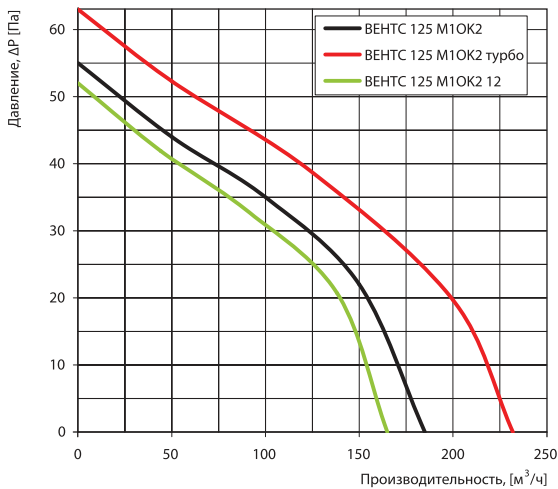
- Вентилятор устанавливается непосредственно в оконный проём.
- Для подключения вентилятора с двигателем низкого напряжения 12В к сети 220 В / 50 Гц необходимо дополнительно приобрести понижающий трансформатор (например серии ТРФ 220/12-25).

### Принадлежности

#### Регуляторы



### Аэродинамические характеристики



### Технические характеристики

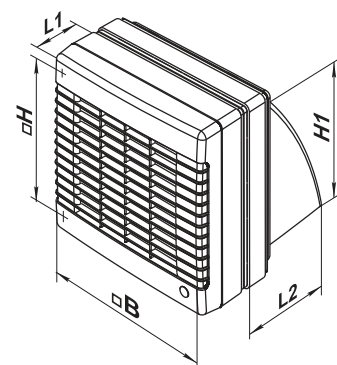
Модель	Напряжение, В \ 50 Гц	Потребляемая мощность, Вт	Ток, А	Частота вращения, мин <sup>-1</sup>	Максимальный расход воздуха, м³/ч	Уровень звукового давления на расст. 3м, dB(A)	Вес, кг
ВЕНТС 125 M1OK2	220-240	22	0,1	2400	185	35	1,15
ВЕНТС 125 M1OK2 turbo	220-240	24	0,105	2400	232	37	1,31
ВЕНТС 125 M1OK2 12	12	16	1,7	2300	165	34	1,13

### Примеры монтажа



### Габаритные размеры

Модель	Размеры, мм					
	Ø D	B	H	H1	L1	L2
ВЕНТС 125 M1OK2	—	190	173	160	58	123



### Сертификаты



Вентиляторы соответствуют требованиям нормативных документов по безопасности и электромагнитной совместимости.